

受験番号	
------	--

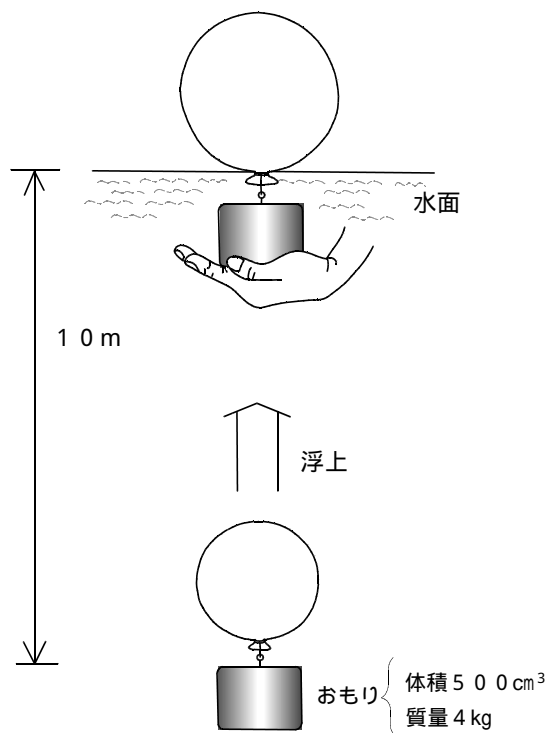
(潜水業務)

問 1 圧力の単位に関する次の文中の□内に入れる A 及び B の数値の組合せとして正しいものは (1) ~ (5) のうちどれか。

「圧力計が 50 bar を指している。この指示値を SI 単位に換算すると □ A □ MPa となり、また、この値を気圧の単位に換算すると概ね □ B □ atm となる。」

- | A       | B   |
|---------|-----|
| (1) 0.5 | 0.5 |
| (2) 0.5 | 5   |
| (3) 5   | 5   |
| (4) 5   | 50  |
| (5) 50  | 50  |

問 2 下図のように、深さ 10 m の水中で中性浮力の状態で静止している体積  $500\text{ cm}^3$  で質量 4 kg のおもりをくくりつけた空気入りのゴム風船を水面上まで浮上させたとき、このゴム風船の体積は何になるか。



- (1) 3.5
- (2) 4
- (3) 5
- (4) 7
- (5) 10

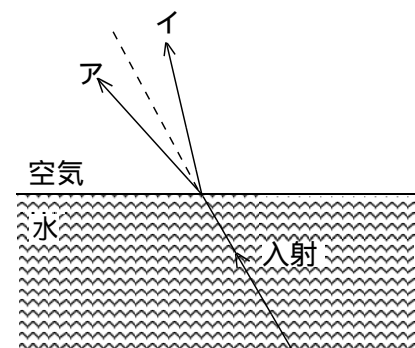
問 3 気体の液体への溶解に関する次の文中の□内に入れる A 及び B の語句の組合せとして正しいものは (1) ~ (5) のうちどれか。

「温度が一定のとき、一定量の液体に溶解する気体の □ A □ は、その気体の分圧に □ B □。」

- | A      | B         |
|--------|-----------|
| (1) 体積 | 拘わらず一定である |
| (2) 体積 | 反比例する     |
| (3) 質量 | 反比例する     |
| (4) 体積 | 比例する      |
| (5) 質量 | 拘わらず一定である |

問 4 光に関する次の文中の□内に入れる A から C の記号又は語句の組合せとして、正しいものは (1) ~ (5) のうちどれか。

「空気と水の境界では下図の □ A □ のように光は屈折する。このため、顔マスクを通して水中の物体を見ると実際の位置よりも □ B □、また □ C □ 見える。」



- |     | A | B  | C   |
|-----|---|----|-----|
| (1) | ア | 遠く | 小さく |
| (2) | イ | 遠く | 大きく |
| (3) | ア | 近く | 大きく |
| (4) | イ | 近く | 大きく |
| (5) | ア | 近く | 小さく |

問 5 潜水の種類、方式に関し、次のうち誤っているものはどれか。

- (1) フーカー式潜水は、送気式潜水であるが、安全性の向上のためにポンペを携行することがある。
- (2) ヘルメット式潜水は、金属製のヘルメットとゴム製の潜水服により構成された潜水器を使用し、操作は比較的簡単で複雑な浮力調整が必要ない。
- (3) 送気式潜水は、一般に船上のコンプレッサーによって送気を行う潜水で、比較的長時間の水中作業が可能である。
- (4) スクーバ式潜水は、ポンペを用いる自給気式潜水で、少なくとも 3 MPa(ゲージ圧力)程度の空気を残して浮上を開始するようにする。
- (5) 軽便マスク式潜水は、ヘルメット式潜水の簡易型として開発されたもので、空気は潜水作業者の顔面に装着したマスクに送気され、ヘルメット式潜水よりも空気消費量は少ない。

問 6 ヘリウム・酸素混合ガス潜水に用いるヘリウムの特性に関し、次のうち誤っているものはどれか。

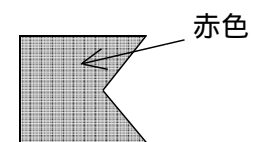
- (1) 高い圧力下であっても、窒素のような麻酔作用を起こすことがない。
- (2) 体内に溶け込む量が少なく、また、体内から排出される速度が大きい。
- (3) 無色、無味、無臭のきわめて軽い気体で、呼吸抵抗が少ない。
- (4) 熱伝導性が小さいため、呼吸による潜水作業者の体熱損失が少ない。
- (5) 気体密度が小さいので、音声の歪み<sup>ひず</sup>が大きく、言葉の明瞭度が低下する。

問 7 潜水業務における潮流による危険性に関し、次のうち誤っているものはどれか。

- (1) 潮流の速い水域での潜水作業は、減圧症が発生する危険性が高くなる。
- (2) 潮流の速い水域で潮流の抵抗を受ける度合いは、ヘルメット式潜水より全面マスク式潜水、全面マスク式潜水よりスクーバ式潜水の方が小さい。
- (3) 潮流は、通常 1 日に 1 回ずつ起こる潮汐の干満によって生じる流れのことであり、小潮で遅く、大潮で速くなる。
- (4) 上げ潮と下げ潮との間に生じる潮止まりを憩流といい、潜水作業はこの時間帯に行うようにする。
- (5) 潮流の速い水域でスクーバ式潜水により潜水作業を行うときは、命綱を使用する。

問 8 潜水業務における危険又はその予防に関し、次のうち誤っているものはどれか。

- (1) コンクリートブロック、魚礁等を取り扱う水中作業においては、潜水作業者が動揺するブロック等に挟まれたり、送気ホースがブロックの下敷きになり、送気が途絶することがある。
- (2) 水中でのアーク溶接作業では、身体の一部が溶接棒と溶接母材に同時に接触すると、感電により苦痛を伴うショックを受けることがある。
- (3) 水中でのガス溶断作業では、作業時に発生したガスが滞留してガス爆発を起こし、鼓膜を損傷することがある。
- (4) 送気式潜水による作業では、送気ホースが潜水作業船のスクリューに接触したり、巻き込まれることのないようにクラッチ固定装置の設置やスクリューカバーの取付けを行う。
- (5) 潜水作業中、海上衝突を予防するため、潜水作業船に下図に示す様式の国際信号書 A 旗を掲揚する。



問 9 潜水墜落又は吹き上げに関し、次のうち誤っているものはどれか。

- (1) 潜水墜落は、潜水服内部の圧力と水圧の平衡が崩れ、内部の圧力が水圧より低くなったときに起こる。
- (2) 潜水墜落では、ひとたび浮力が減少して沈降が始まると、水圧が増して浮力が更に減少するという悪循環を繰り返す。
- (3) ヘルメット式潜水では、潜水作業者に常に大量の空気が送気されており、排気弁の操作を誤ると吹き上げを起こすことがある。
- (4) スクーバ式潜水では、潜水服としてウェットスーツ又はドライスーツを使用し、送気式でないので、いずれの場合も吹き上げの危険性はない。
- (5) 吹き上げ時の対応を誤ると、逆に潜水墜落を起こすことがある。

(送気、潜降及び浮上)

問 1 1 平均毎分 20 の呼吸を行う潜水作業者が、水深 10 m において、内容積 12 、空気圧力 1.9 MPa(ゲージ圧力)の空気ポンベを使用してスクーバ式潜水により潜水業務を行う場合の潜水可能時間に最も近いものは次のうちどれか。

ただし、空気ポンベの残圧が 3 MPa(ゲージ圧力)になったら浮上するものとする。

- (1) 28 分
- (2) 38 分
- (3) 48 分
- (4) 58 分
- (5) 68 分

問 1 0 水中拘束又は溺れ<sup>おぼ</sup>に関し、次のうち正しいものはどれか。

- (1) 水中拘束によって水中滞在時間が延長した場合であっても、当初の減圧時間をきちんと守って浮上する。
- (2) 送気ホースを使用しないスクーバ式潜水では、ロープなどに絡まる水中拘束の恐れはない。
- (3) スクーバ式潜水では、些細<sup>さ</sup>なトラブルからパニック状態に陥り、正常な判断ができなくなり、啜<sup>くわ</sup>えている潜水器をはずしてしまつて溺れることがある。
- (4) 水が気管に入っただけでは呼吸が止まることはないが、気管支や肺に入ってしまうと窒息状態になって溺れることがある。
- (5) ヘルメット式潜水では、溺れを予防するため、救命胴衣又は B C を必ず使用する。

問 1 2 送気業務に必要な設備に関し、次のうち誤っているものはどれか。

- (1) 流量計は、空気清浄装置と送気ホースの間に取り付けて、潜水作業者に適量の空気が送気されていることを確認する計器である。
- (2) 流量計には、特定の送気圧力による流量が目盛りされており、その圧力以外で送気するには換算が必要である。
- (3) 送気ホースは、始業前に、ホースの最先端を閉じ、最大使用圧力以上の圧力をかけて、耐圧性と空気漏れの有無を点検、確認する。
- (4) 潜水前には、予備空気槽の圧力がその日の最高潜水深度の圧力の 1.5 倍以上となっていることを確認する。
- (5) フェルトを使用した空気清浄装置は、潜水作業者に送る圧縮空気に含まれる水分と油分その他、二酸化炭素と一酸化炭素を除去する。

問 1 3 スクーバ式潜水における潜降の方法等に関し、次のうち誤っているものはどれか。

- (1) 船の舷<sup>げん</sup>から水面までの高さが 1.5 m を超えるときは、船の甲板等から足を先にして水中に飛び込まない。
- (2) 潜降の際は、口にくわえたレギュレーターのマウスピースに空気を吹き込み、セカンドステージの低圧室とマウスピース内の水を押し出してから、呼吸を開始する。
- (3) 潜降時、耳に圧迫感を感じたときは、2 ~ 3 秒その水深に止まって耳抜きをする。
- (4) マスクの中に水が入ってきたときは、深く息を吸い込んでマスクの下端を顔に押し付け、鼻から強く息を吹き出してマスクの上端から水を排出する。
- (5) 潜水中の遊泳は、一般に両腕を伸ばして体側につけて行うが、視界のきかないときは腕を前方に伸ばして遊泳する。

問 1 4 スクーバ式潜水における浮上の方法に関し、次のうち誤っているものはどれか。

- (1) BC を装着したスクーバ式潜水で浮上する場合、インフレーターを肩より上に上げ、いつでも排気ボタンを押せる状態で周囲を確認しながら、浮上する。
- (2) 水深が浅い場合は、救命胴衣によって速度を調節しながら浮上するようにする。
- (3) 浮上開始の予定時間になったとき、又は残圧計の針が警戒領域に入ったときは、浮上を開始する。
- (4) 浮上速度の目安として、自分が排気した気泡を見ながら、その気泡を追い越さないような速度で浮上する。
- (5) バディブリージングは緊急避難の手段であり、多くの危険が伴うので、万一の場合に備えて日頃から訓練を行い、完全に技術を習得しておかなければならない。

問 1 5 ヘルメット式潜水器に関し、次のうち誤っているものはどれか。

- (1) 送気ホースからヘルメットに入る空気量の調節は、潜水作業員自身が腰バルブで行う。
- (2) ドレーンコックは、吹き上げのおそれがある場合など緊急の排気を行うときに使用する。
- (3) ヘルメット本体は、シコロのボルトを襟ゴム<sup>えり</sup>のボルト孔に通し、上から押え金を当て蝶ね<sup>ちよう</sup>じで締め付けて潜水服に固定する。
- (4) ベルトは、腰バルブの固定用としても使われ、送気ホースに対する外力が直接ヘルメットに加わることを防ぐ。
- (5) 逆止弁は、ヘルメットの送気ホース取付口の部分に組み込まれ、送気された圧縮空気の逆流を防ぐ。

問 1 6 スクーバ式潜水に用いられるボンベ、圧力調整器等に関し、次のうち誤っているものはどれか。

- (1) ボンベには、クロムモリブデン鋼などの鋼合金で製造されたスチールボンベと、アルミ合金で製造されたアルミボンベがある。
- (2) 残圧計には圧力調整器の第 2 段減圧部からボンベの高圧空気がホースを通して送られ、ボンベ内の圧力が表示される。
- (3) ボンベは、一般に、内容積が 4 ~ 18 で、圧力が 19.6 MPa (ゲージ圧力) の空気が充てんされている。
- (4) ボンベは、耐圧、衝撃、気密等の検査が行われ、最高充てん圧力、内容積などが刻印されている。
- (5) 圧力調整器は、始業前に、ボンベから送気した空気の漏れがないか、呼吸がスムーズに行えるか、などについて点検する。

問 17 潜水業務に必要な器具に関し、次のうち誤っているものはどれか。

- (1) 水中時計は、現在時刻や潜水経過時間を表示するばかりでなく、潜水深度の時間的経過の記録が可能なものもある。
- (2) 信号索は、潜水作業者と船上との連絡のほか、「いのち綱」の役目も果たすもので、マニラ麻製で太さ 1 ~ 2 cm のものが使用される。
- (3) 全面マスク式潜水で使用するドライスーツは、ブーツが一体となっている。
- (4) 軽便マスク式潜水で使用する潜水服は、基本的にはドライスーツ型の専用潜水服であるが、ウェットスーツ型を使用することもある。
- (5) ヘルメット式潜水の場合、ヘルメット及び潜水服に重量があるので、潜水靴は、できるだけ軽量のものを使用する。

問 18 高気圧作業安全衛生規則別表第 2 (潜水業務用時間表) に関し、次のうち誤っているものはどれか。

- (1) 潜水業務用時間表は、水深 10 m を超える場所における潜水業務に関する表である。
- (2) 潜水深度にかかわらず、1 日の潜水回数の限度は定められていない。
- (3) 潜水時間とは、潜水作業者が潜降を開始した時から浮上を開始する時までの時間をいう。
- (4) 体内ガス圧係数は、最高潜水深度における体内の窒素ガス分圧と潜水前の窒素ガス分圧との比である。
- (5) 業務終了後ガス圧減少時間は、その日の最終の浮上を終了した後に、引き続いて休息时间として与える時間で、その間は重激な業務に従事させてはならない時間である。

問 19 1 日 2 回の潜水業務を 1 回目 24 m、2 回目 29 m の深度で行うこととし、潜水時間 60 分で 1 回目を行った後、船上で 90 分安静にした場合、2 回目の潜水時間の限度は次のうちどれか。

(本問及び次問については、別表 A 及び B を用いて算出すること。)

- (1) 82 分
- (2) 86 分
- (3) 92 分
- (4) 100 分
- (5) 110 分

問 20 前問の場合において、潜水時間 70 分で 2 回目を行ったとき、浮上停止の水深と浮上を停止しなければならない最小の時間は次のうちどれか。

- (1) 水深 6 m で 16 分、3 m で 16 分
- (2) 水深 6 m で 27 分、3 m で 22 分
- (3) 水深 9 m で 5 分、6 m で 27 分、3 m で 22 分
- (4) 水深 9 m で 12 分、6 m で 27 分、3 m で 32 分
- (5) 水深 9 m で 17 分、6 m で 29 分、3 m で 48 分

受験番号	
------	--

( 高 気 圧 障 害 )

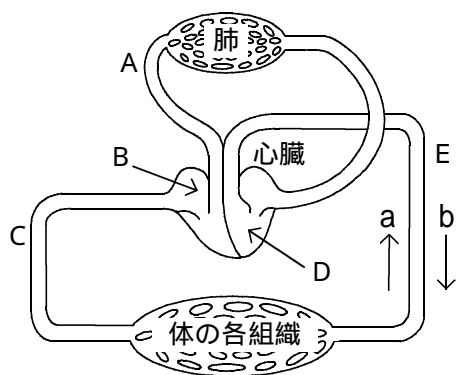
問 1 肺及び肺換気機能に関し、次のうち誤っているものはどれか。

- ( 1 ) 肺は、フイゴのように膨らんだり縮んだりして空気を出し入れしているが、肺自体には運動能力はない。
- ( 2 ) 肺の表面と胸郭内面は、胸膜で覆われており、両者の空間を胸膜腔くわうという。
- ( 3 ) 肺呼吸は、肺内に吸い込んだ空気中の酸素を取り入れ、血液中の二酸化炭素を排出するガス交換である。
- ( 4 ) ガス交換は、肺胞及び呼吸細気管支で行われるが、そこから口・鼻側ではガス交換は行われない。
- ( 5 ) 潜水中は、呼吸ガスの密度が高くなり呼吸抵抗が増すので、呼吸運動によって気道内を移動できる呼吸ガスの量は深度が増すに従って減少するが、酸素分圧が上昇するので、肺の換気能力は低下しない。

問 2 人体の神経系に関し、次のうち誤っているものはどれか。

- ( 1 ) 神経系は、身体を環境に順応させたり動かしたりするために、身体各部の動きや連携の統制つかさどを司る。
- ( 2 ) 神経系は、中枢神経系と末梢神経系とに大別される。
- ( 3 ) 中枢神経系は、脳と脊髄せきから成っている。
- ( 4 ) 末梢神経は、体性神経と自律神経から成っている。
- ( 5 ) 自律神経は、感覚神経と運動神経から成っている。

問 3 正面から見たヒトの血液循環経路の一部を模式的に表した下図について、次の記述のうち誤っているものはどれか。



- ( 1 ) 血管 A は、肺静脈である。
- ( 2 ) 心臓の B の部分は、右心房である。
- ( 3 ) 血管 C は、大静脈である。
- ( 4 ) 心臓の D の部分は、左心室である。
- ( 5 ) 血管 E での血液の流れる方向は b である。

問 4 肺の圧外傷に関する次の文中の□内に入れる A から C の語句の組合せとして、正しいものは( 1 )～( 5 )のうちどれか。

「潜水器を使用した潜水における□ A □時の肺の圧外傷は、□ B □と□ C □を引き起こすことがある。□ B □は、胸膜腔くわうに空気が侵入し胸部が広がっても肺が膨らまなくなる状態をいい、□ C □は、肺胞の毛細血管から侵入した空気が、動脈系の末梢血管しやうを閉塞することにより起こる。」

- |       | A   | B     | C     |
|-------|-----|-------|-------|
| ( 1 ) | 浮 上 | 気 胸   | 空気塞栓症 |
| ( 2 ) | 潜 降 | 気 胸   | 空気塞栓症 |
| ( 3 ) | 浮 上 | 空気塞栓症 | 気 胸   |
| ( 4 ) | 潜 降 | 空気塞栓症 | 気 胸   |
| ( 5 ) | 浮 上 | 死 腔   | 空気塞栓症 |

問 5 潜水による副鼻腔くわうや耳の障害に関し、次のうち誤っているものはどれか。

- ( 1 ) 潜降の途中で耳が痛くなるのは、外耳道と中耳腔との間に圧力差が生じるためである。
- ( 2 ) 中耳腔は、管によって咽頭いんと通じているが、この管は通常は閉じている。
- ( 3 ) 耳の障害の症状には、耳の痛みや閉塞感そく、難聴、耳鳴り、めまいなどがある。
- ( 4 ) 前頭洞、上顎洞がくなどの副鼻腔は、管によって鼻腔と通じているが、耳抜きによってこの管を開いて圧調整を行う。
- ( 5 ) 副鼻腔の障害の症状には、額の周りや目・鼻の根部などの痛み、鼻出血などがある。

問 6 潜水業務における酸素中毒及び低酸素症に関し、次のうち誤っているものはどれか。

- (1) 酸素中毒は、酸素分圧の高いガスの吸入によって生じる症状で、呼吸ガス中に二酸化炭素が多いときには起こりにくい。
- (2) 肺酸素中毒の症状は、軽度の胸部違和感、咳、痰などが主なもので、致命的になることは通常は考えられないが、肺活量が減少することがある。
- (3) 脳酸素中毒の症状には、吐き気やめまい、耳鳴り、痙攣発作などがあり、特に痙攣発作が潜水中に起こると致命的になる。
- (4) 大深度潜水では、地上の空気より酸素濃度を低くした混合ガスを用いることがあるが、低酸素症は、このようなガスを誤って浅い深度で呼吸した場合に起こることがある。
- (5) 低酸素症では、意識障害が初発症状であることが多いため、いったん発症してしまうと自力ではほとんど対処することができず、最悪の場合には溺れてしまうことになる。

問 7 潜水業務における窒素酔いに関する次の文中の□内に入れる A から C の語句の組合せとして、正しいものは (1) ~ (5) のうちどれか。

「個人差はあるが、水深 40 m 前後になると窒素の□ A □ により窒素酔いが出現する。窒素酔いになると、総じて考え方が□ B □ になり、正しい判断ができず重大な結果を招くことがある。飲酒、疲労、大きな作業量、不安、体内の□ C □ の蓄積等は窒素酔いを起こしやすくする。」

- |     | A    | B   | C     |
|-----|------|-----|-------|
| (1) | 鎮静作用 | 楽観的 | 二酸化炭素 |
| (2) | 鎮静作用 | 悲観的 | 二酸化炭素 |
| (3) | 麻酔作用 | 悲観的 | 一酸化炭素 |
| (4) | 鎮静作用 | 楽観的 | 一酸化炭素 |
| (5) | 麻酔作用 | 楽観的 | 二酸化炭素 |

問 8 減圧症に関し、次のうち誤っているものはどれか。

- (1) 減圧症の発症は、通常、浮上後 24 時間以上経過した後であるが、長時間の潜水や飽和潜水では 24 時間以内に発症することがある。
- (2) 減圧症は、皮膚の痒みや関節の痛みなどを呈する比較的軽症な減圧症と、脳・脊髄や肺が侵される比較的重症な減圧症とがある。
- (3) 減圧症の罹患には多くの因子が関与するので、規定の浮上時間を順守しても減圧症にかかることがある。
- (4) 減圧症は、高齢者や最近外傷を受けた人、また、脱水症状のときなどに罹患しやすい。
- (5) 減圧症は、潜水後に航空機搭乗や高所移動などによって低圧に曝露されたときに発症することがある。

問 9 潜水業務への就業が禁止されている疾病に該当しないものは、次のうちどれか。

- (1) 貧血症
- (2) アルコール中毒
- (3) メニエル氏病
- (4) バセドー氏病
- (5) 胃下垂

問 10 一次救命処置に関し、次のうち正しいものはどれか。

- (1) 気道を確保するためには、仰向けにした傷病者のそばにしゃがみ、後頭部を軽く上げ、顎を下方に押さえる。
- (2) 胸骨圧迫を行うときは、傷病者を柔らかいふとんの上に寝かせて行う。
- (3) 人工呼吸と胸骨圧迫を行う場合は、人工呼吸 1 回に胸骨圧迫 10 回を繰り返す。
- (4) 胸骨圧迫は、胸が 4 ~ 5 cm 程度沈む強さで胸骨の下半分を圧迫し、1 分間に約 100 回のテンポで行う。
- (5) A E D (自動体外式除細動器) を用いて救命処置を行う場合には、人工呼吸や胸骨圧迫は、一切行う必要がない。

## ( 関係法令 )

問11 ヘルメット式潜水による潜水作業者に空気圧縮機を用いて送気し、最高深度40mまで潜水させる場合に、最低必要な予備空気槽の内容積は、法令上、次のうちどれか。

ただし、予備空気槽内の空気圧力は0.8MPa(ゲージ圧力)とし、次のイ又はロのうち適切な式を用いて算定すること。

$$\text{イ } V = \frac{40(0.03D + 0.4)}{P}$$

$$\text{ロ } V = \frac{60(0.03D + 0.4)}{P}$$

- (1) 92
- (2) 112
- (3) 120
- (4) 156
- (5) 189

問12 再圧室を操作する業務に就かせる労働者に対して行う特別教育の教育事項として、法令上、定められていないものは次のうちどれか。

- (1) 高気圧障害の知識に関すること。
- (2) 潜水業務に関する知識に関すること。
- (3) 救急再圧法に関すること
- (4) 救急蘇生法に関すること。
- (5) 再圧室の操作及び救急蘇生法に関する実技

問13 潜降、浮上等に関し、法令上、誤っているものは次のうちどれか。

- (1) 潜降速度については、定めがない。
- (2) 浮上速度は、毎分10m以下としなければならない。
- (3) 潜水業務を行うときは、潜水作業者が潜降し、及び浮上するためのさがり綱を備え、これを潜水作業者に使用させなければならない。
- (4) さがり綱には、水深5mごとに水深を表す木札又は布等を取り付けておかななければならない。
- (5) 緊急浮上後、潜水作業者を再圧室に入れて加圧するときは、毎分0.08MPa(ゲージ圧力)以下の速度としなければならない。

問14 潜水業務において、法令上、特定の設備・器具については一定の期間ごとに1回以上点検しなければならないと定められているが、次の設備・器具と点検期間との組合せのうち、誤っているものはどれか。

- (1) 送気する空気を清浄にするための装置 ..... 1月
- (2) 水中時計 ..... 3月
- (3) 水深計 ..... 3月
- (4) 送気量を計るための流量計 ..... 6月
- (5) ポンベ ..... 6月

問15 送気式の潜水業務における連絡員に関し、法令上、誤っているものは次のうちどれか。

- (1) 事業者は、潜水作業者と連絡を行う者として、潜水作業者2人以下ごとに1人の連絡員を配置しなければならない。
- (2) 連絡員は、潜水作業者と連絡をとり、その者の潜降や浮上を適正に行わせる。
- (3) 連絡員は、潜水作業者への送気の調節を行うためのバルブ及びコックの異常の有無を点検し、操作する。
- (4) 連絡員は、送気設備の故障その他の事故により、潜水作業者に危険又は健康障害の生ずるおそれがあるときは、すみやかに潜水作業者に連絡する。
- (5) 連絡員は、ヘルメット式潜水器を用いる潜水業務にあつては、潜降直前に潜水作業者のヘルメットがかぶと台に結合されているかどうかを確認する。

問16 潜水作業者の携行物に関する次の文中の□内のA及びBに入る語句の組合せとして、正しいものは(1)~(5)のうちどれか。

「潜水作業者に携行させたボンベからの給気を受けて行う潜水業務を行うときは、潜水作業者に、水中時計、□A□及び鋭利な刃物を携行させるほか、□B□を着用させなければならない。」

A

B

- |           |             |
|-----------|-------------|
| (1) 浮上早見表 | 救命胴衣又は浮力調整具 |
| (2) コンパス  | 救命胴衣又は浮力調整具 |
| (3) コンパス  | ハーネス及び救命胴衣  |
| (4) 水深計   | 救命胴衣又は浮力調整具 |
| (5) 水深計   | ハーネス及び救命胴衣  |



問17 潜水業務に常時従事する労働者に対して行う高気圧業務健康診断に関し、法令上、誤っているものは次のうちどれか。

- (1) 雇入れの際、潜水業務への配置替えの際及び定期に、一定の項目について、医師による健康診断を行わなければならない。
- (2) 定期の健康診断は、潜水業務に就いた後6月以内ごとに1回行わなければならない。
- (3) 水深10m未満の場所で潜水業務に常時従事する労働者についても、健康診断を行わなければならない。
- (4) 健康診断結果に基づいて、高気圧業務健康診断個人票を作成し、これを5年間保存しなければならない。
- (5) 雇入れの際及び潜水業務への配置替えの際の健康診断を行ったときは、遅滞なく、高気圧業務健康診断結果報告書を所轄労働基準監督署長に提出しなければならない。

問18 再圧室に関し、法令上、誤っているものは次のうちどれか。

- (1) 水深10m以上の場所における潜水業務を行うときは、再圧室を設置し又は利用できる措置を講じなければならない。
- (2) 再圧室を使用するときは、出入に必要な場合を除き、主室と副室との間の扉を閉じ、かつ、それぞれの内部の圧力を等しく保たなければならない。
- (3) 再圧室を使用したときは、1週を超えない期間ごとに、使用した日時並びに加圧及び減圧の状況を記録しなければならない。
- (4) 再圧室については、設置時及びその後1月を超えない期間ごとに一定の事項について点検しなければならない。
- (5) 再圧室の内部に、危険物その他発火・爆発のおそれのある物又は高温となって可燃物の点火源となるおそれのある物を持ち込むことを禁止しなければならない。

問19 潜水士免許に関する次のAからDまでの記述について、法令上、誤っているものの組合せは(1)~(5)のうちどれか。

- A 水深10m未満での潜水業務については、免許は必要でない。
- B 満18歳に満たない者は、免許を受けることができない。
- C 故意又は重大な過失により、潜水業務について重大な事故を発生させたときは、免許の取消し又は免許の効力の一時停止の処分を受けることがある。
- D 免許証を滅失又は損傷したときは、免許証再交付申請書を労働基準監督署長に提出して免許証の再交付を受ける。

- (1) A, B
- (2) A, C
- (3) A, D
- (4) B, C
- (5) B, D

問20 厚生労働大臣が定める構造規格を具備しなければ、譲渡し、貸与し、又は設置してはならない設備・器具の組合せとして正しいものは、次のうちどれか。

- (1) 空気清浄装置、潜水器
- (2) 空気清浄装置、再圧室
- (3) 再圧室、空気圧縮機
- (4) 潜水器、再圧室
- (5) 潜水器、空気圧縮機